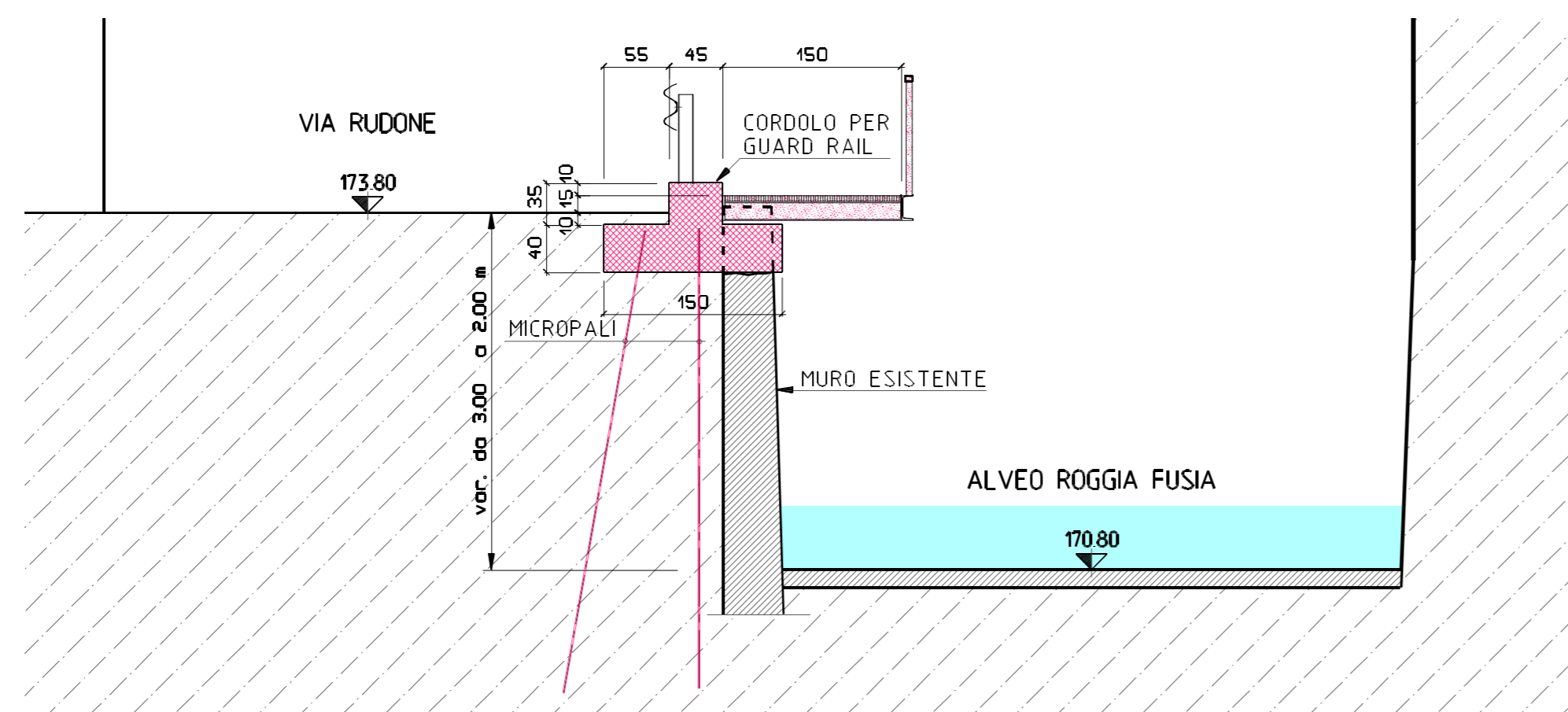


PLANIMETRIA IN PROGETTO

NUOVA PASSERELLA PEDONALE A SBALZO SU ROGGIA FUSIA - Larg. cm.150; Lung. mt. 106.



SEZIONE A-A IN PROGETTO - Scala 1:50

PROVINCIA DI BRESCIA	COMUNE DI ROVATO	
	S portello U nico A ttivita' P roduttive	
	Progetto di espansione di attivita' produttiva esistente secondo la procedura di cui al P.D.R. 7 settembre 2010 n. 160 già D.P.R. 20 ottobre 1998 n. 447/98	
	COMMITTENTE-PROPONENTE EURAL GNUTTI S.P.A. Stabilimento di Rovato Via S. Andrea, 3 25038 Rovato (Brescia) Italia P.IVA 0066100088	
PROGETTO		
Consulenza Operativa: Componente urbanistica generale e da Piano attuativo ERMES BARBA - MAURO SALVADORI ARCHITETTI ASSOCIATI <small>P.zza Roma 3 - Villanuova S/C (Bs) TEL. 0365 373650 FAX 0365 31059 architetti.associati@barbasalvadori.it www.barbasalvadori.it</small>	Progetto componente edilizia STUDIO POLI - MAURO MEDOLAGO POLI <small>Geom. GIANFRANCO POLI Viale d'Italia 4 - Brescia TEL. 030 3771130</small>	Progetto componente specialistica relativa a:
ELABORATO PA_9hA	COMPONENTE DA PIANO ATTUATIVO	
SCALA 1:200	TITOLO PROGETTO PRELIMINARE OPRE DI URBANIZZAZIONE ESTERNE AL COMPARTO Riqualificazione via Rudone in Rovato	
COMMESSA	FASE	REVISIONE
DATA Febbraio 2012	NOTE	NOTE
A TERMINE DELLE VIGENTI LEGGI SUI DIRITTI DI AUTORE QUESTO DISEGNO NON POTRA' ESSERE COPIATO, RIPRODOTTO O COMUNICATO AD ALTRE PERSONE O AZIENDE SENZA AUTORIZZAZIONE DELLO STUDIO DI ARCHITETTURA		