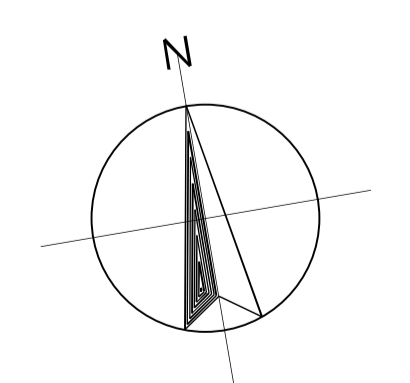


ATTIVITA' DIFFERITA NEI TEMPI DI  
VALIDITA' DEL PERMESSO DI COSTRUIRE

- 01 - Magazzino automatico barre
- 02 - Magazzino automatico profili
- 03 - Taglierine legno
- 04 - Linea impacchettatura



PROVINCIA DI BRESCIA

REGIONE LOMBARDA

### COMUNE DI ROVATO

**S** portello  
**U** nico  
**A** ttivita'  
**P** rodotive

**Progetto di espansione di attivita' produttiva esistente**  
secondo la procedura di cui al P.D.R. 7 settembre 2010 n. 160 già D.P.R. 20 ottobre 1998 n. 447/98

**COMMITTENTE-PROPONENTE**

EURAL GNUTTI S.P.A.  
Stabilimento di Rovato  
Via S. Andrea, 3  
25018 Rovato (Brescia) Italia  
PIVA 0388100098

**EURAL GNUTTI S.p.A.**

PROGETTO		
Consulenza Operativa: Componente urbanistica generale e da Piano attuativo	Progetto componente edilizia	Progetto componente specialistica relativa a:
ERMES BARBA - MAURO SALVADORI ARCHITETTI ASSOCIATI P.zza Roma 3 - Verona - I.C. 045 TEL. 045 374550 FAX 045 310159 email: ermesbarba@ermesbarba.it www.ermesbarba.it	STUDIO POLI - Ing. MAURO MEDOLAGO POLI Ing. GIANFRANCO POLI Via Milano - Brescia TEL. 030 3711130	

ELABORATO	TITOLO	
ED_07bis	COMPONENTE EDILIZIA	
SCALA	PIANTA LAYOUT PROGETTO	
1:250		
COMMESSA	U-164/a	
FASE	REVISIONE	NOTE
	Aggiornamento a seguito del recepimento del parere motivato VAS	
DATA	DATA	
Luglio 2012	confirmato Agosto 2012	

A TERMINE DELLE VIGENTI LEGGI SUI DIRITTI DI AUTORE QUESTO DISSEGNO NON POTRA' ESSERE COPiato, RIPRODOTTO O COMUNICATO AD ALTRI PERSONE O AGENZIE SENZA AUTORIZZAZIONE DELLO STUDIO DI ARCHITETTURA.