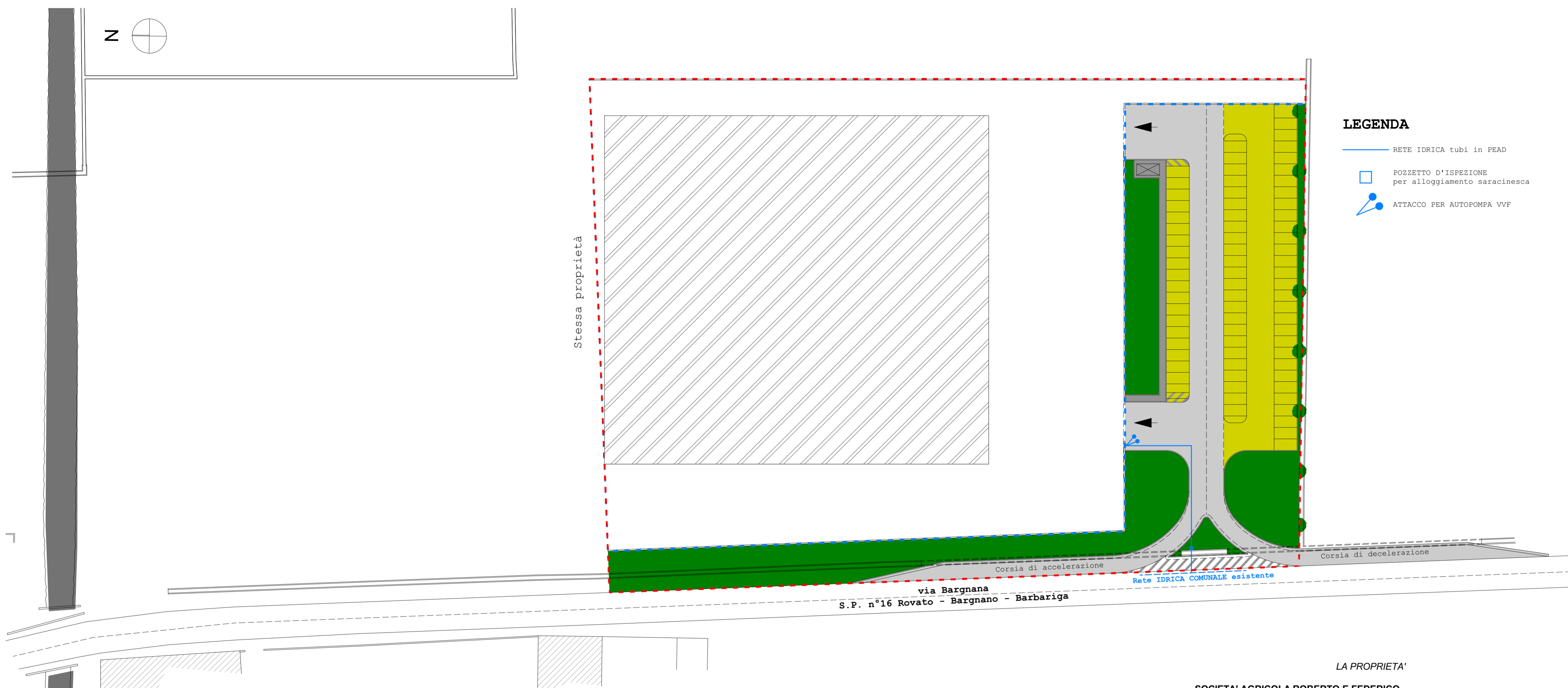


Stessa proprietà

LEGENDA

- RETE IDRICA tubi in PEAD
- POZZETTO D'ISPEZIONE per alloggiamento saracinesca
- ATTACCO PER AUTOPOMPA VVF



LA PROPRIETA'

SOCIETA' AGRICOLA ROBERTO E FEDERICO
DI PAOLO CAVALLI E C SS

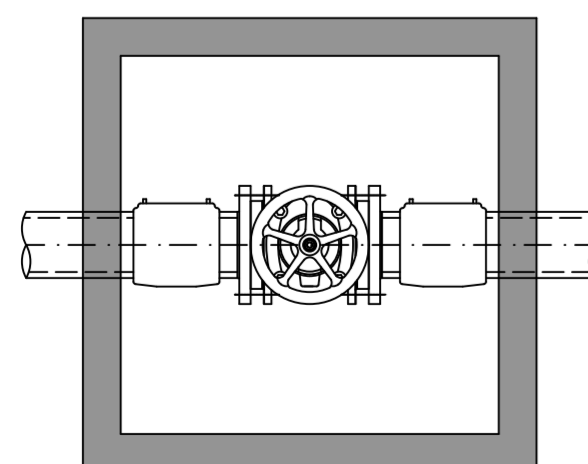
MOZART SRL

Bertuzzi Elisabetta

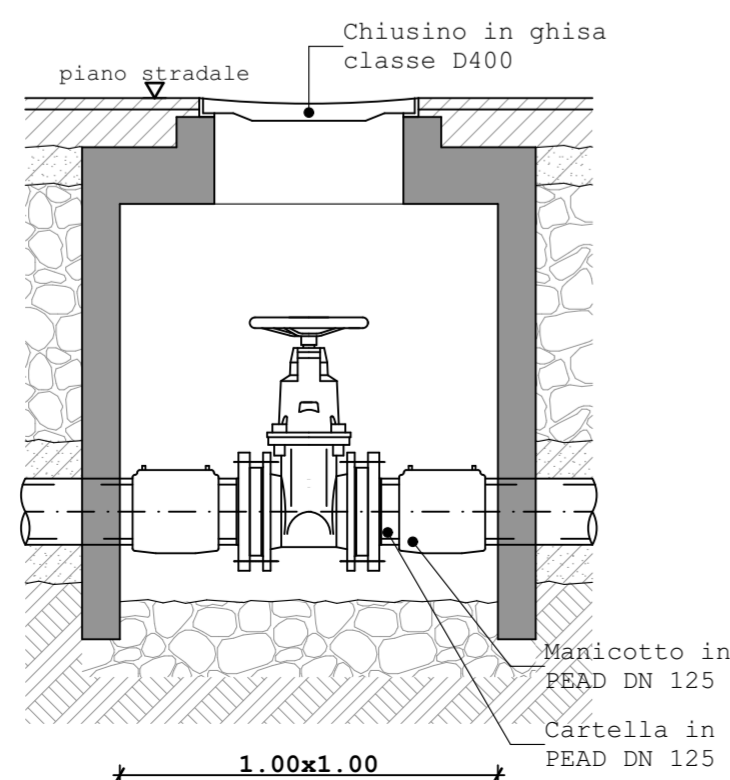
CAMERA DI CONTENIMENTO SARACINESCA

Scala 1:20

PIANTA

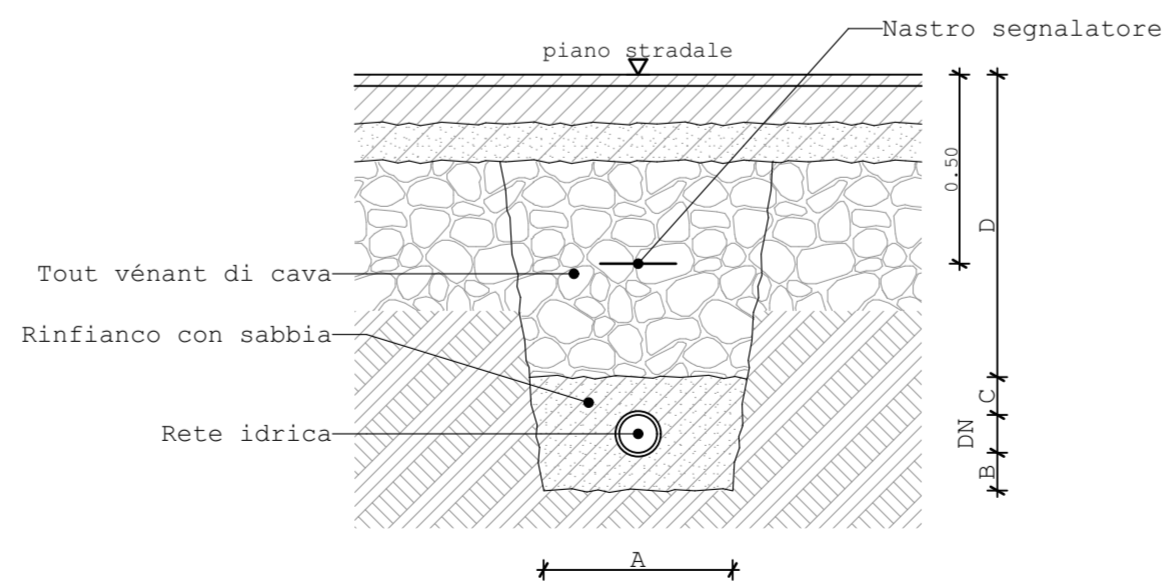


SEZIONE

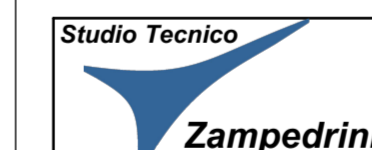


SEZIONE TIPO POSA RETI INTERRATE

Scala 1:20



DN	Di	A	B	C	D
140	101,2	500	150	200	600
160	115,8	500	200	200	600
200	144,8	800	200	250	500
250	181,0	800	200	250	500
280	229,2	800	200	250	500



Geom. Santo Zampedrini
Ing. Cesare Zampedrini
Arch. Maria Zampedrini

VIA L. RIZZO, 20 - 25125 BRESCIA
Tel 030220724 Fax 0302477063
e-mail: studio@zampedrini.it
www.zampedrini.it

PROGETTAZIONI CIVILI E INDUSTRIALI
RISTRUTTURAZIONI, DIREZIONE LAVORI
PROGETTAZIONE INTEGRATA

COMUNE DI **ROVATO**

PROVINCIA DI **BRESCIA**

OGGETTO **VARIANTE AL PIANO DI LOTTIZZAZIONE "P.E. 12" E AL PdC n°58/2014 E REALIZZAZIONE NUOVO FABBRICATO PRODUTTIVO**

IL TECNICO PROGETTISTA

IL COMMITTENTE

DESCRIZIONE TAVOLA

Ing. CESARE ZAMPEDRINI
P.IVA 03400070177

COROXAL DI GUGLIELMO CORRADI E C. SAS

PLANIMETRIA con schema RETE IDRICA

via Industriale, 8
25035 Ospitaletto (BS)
CF/P.iva 00413260175

COLLABORATORI
Geom. RODELLA - Ing. GAMBETTI

VERIFICA

ZONA DI PGT
PE_12_ZONA D2

TAVOLA N.

SCALA **1:500**

DATA **08/03/2018**

LAVORO N. **989 PL**

4