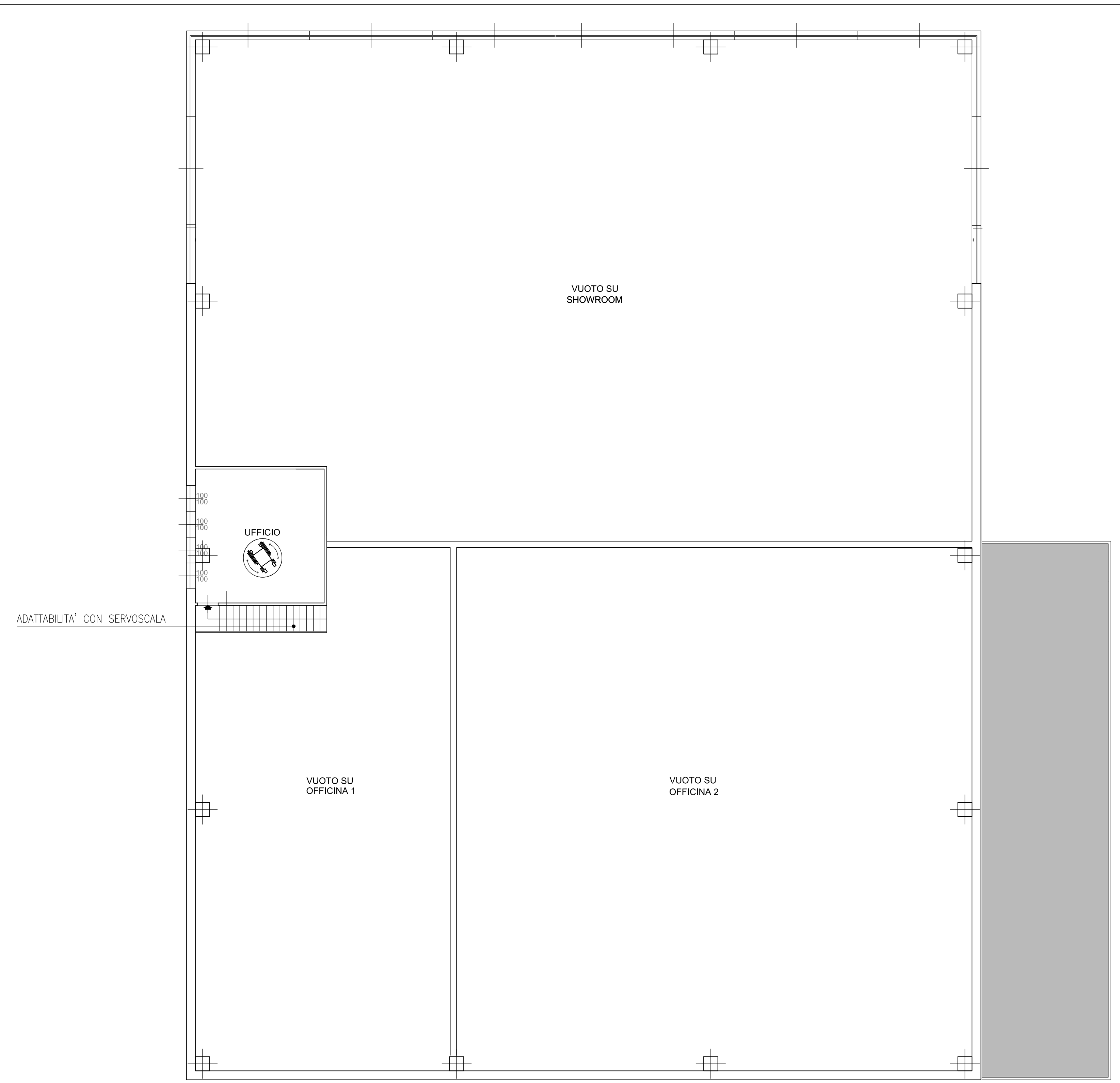


PIANTA PIANO TERRA



PIANTA PIANO PRIMO

LEGENDA

IL DISABILE ACCEDE AL W.C. MEDIANTE UNA MANOVRA COMBINATA (D.M. N. 236/89 ARTT. 4.1.1-8.1.1)

PERCORSO DISABILE

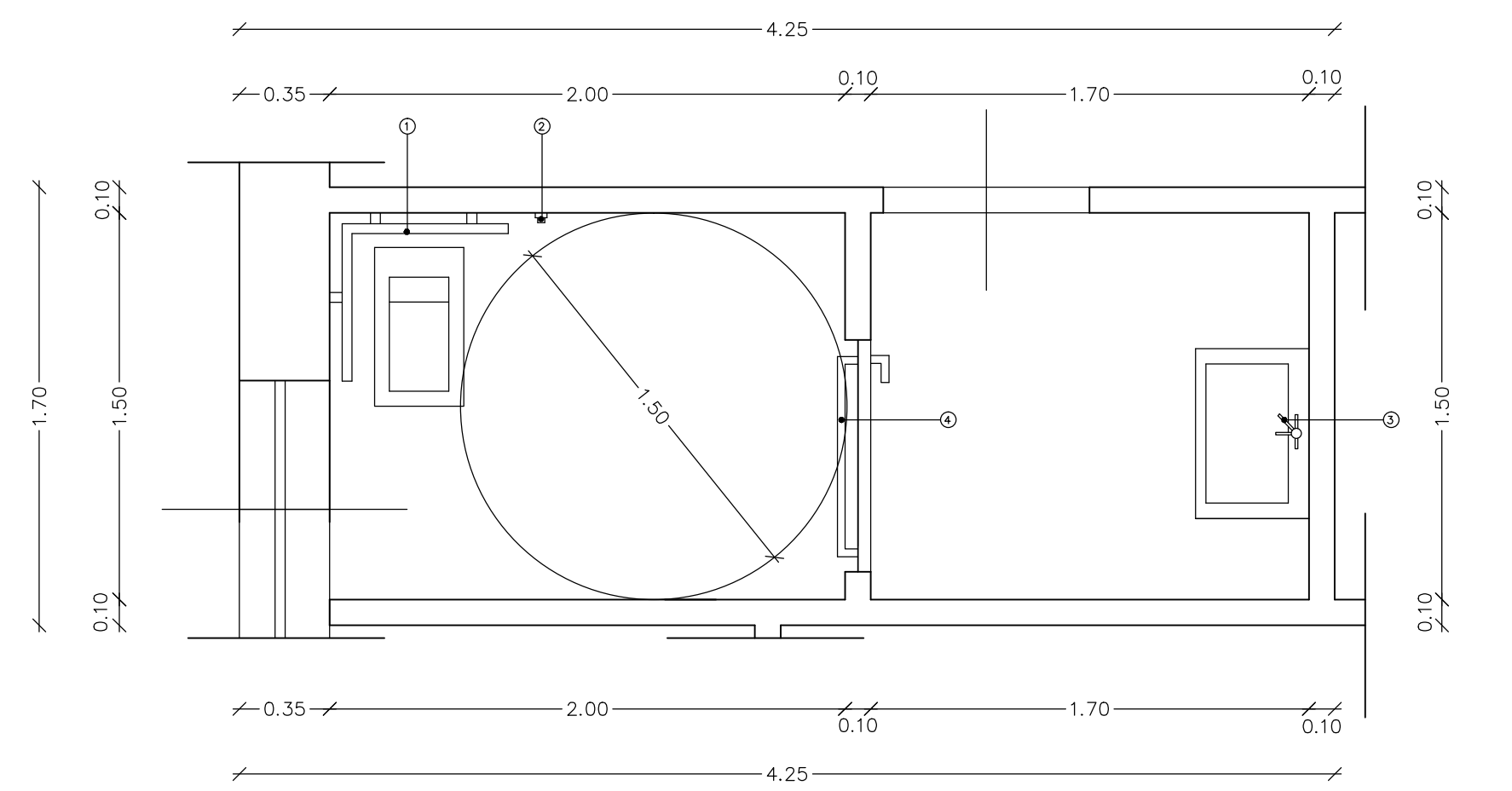
ROTAZIONE

corrimano  $\phi$  3 cm

campanello d'allarme

comando a leva

porta con maniglione antipanico



W.C.H. PIANO TERRA (scala 1:25)

COMUNE : ROVATO		PROVINCIA : BRESCIA
<b>PROGETTO DI REALIZZAZIONE AUTOSALONE</b>		
COMMITTENTE: F.LLI BONAVENTI S.P.A.	TIMBRO-FIRMA	
PROGETTISTA: DOTT. ARCH. MARTINAZZI ALESSANDRA Corso Bonomelli n.41 Rovato (BS)	TIMBRO-FIRMA	TAVOLA: <b>9</b>
OGGETTO: PIANTE CON SCHEMI E CRITERI DI ADATT. E ACCESS.		SCALA 1:100 Maggio 2018